



UW LINEAIR SPECIALIST

VOOR IEDERE INDUSTRIËLE TOEPASSING
EEN INDIVIDUELE OPLOSSING



Excellente service



Klantspecifieke assemblage



Voorraadhoudend



Leveringsgraad 99,5%

Nederland

T: +31 (0)318-554615

E: info@lmsystems.nl

www.lmsystems.nl

België

T: +32 (0)2 252 4745

E: info@lmsystems.be

www.lmsystems.be



BASE-LINE



SEITE 104

8.1 PRODUKTBESCHREIBUNG – DC-, C-SYSTEM

SEITE 105

8.2 DC-, C-SYSTEM

Für mittlere Belastungen

- Führungsschienen DC
- Führungsschienen C
- Führungsrollen PFV mit „Gotikprofil“
- Führungsrollen PFV
- Führungsrollen RKO
- Laufwagen T4 PFV
- Abstreifer NAID
- Schmiersystem LUBC

SEITE 114

8.3 FWS-, FWH-SYSTEM

Für mittlere Belastungen

- Führungsschienen FWS
- Führungsschienen FWH
- Euroroller FR ... EU
- Euroroller FR ... EU AS, FR ... EU AZ
- Loslagerrollen FRL ... EU
- Laufwagen T4 FR

SEITE 120

8.4 SCHIENEN-ROLLEN-KOMBINATIONEN

SEITE 121

8.5 ANWENDUNGSBEISPIEL

BASE-LINE PRODUKTBESCHREIBUNG – DC-, C-SYSTEM

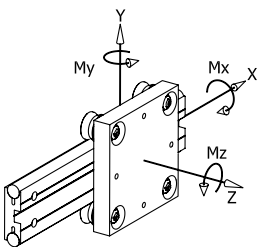
VORTEILE AUF EINEN BLICK

- Baureihe für leichte und mittlere Belastungen
- Niedrige Bauform für platzsparendes Design (DC, C)
- Führungsschienen mit rostbeständigen Stahlwellen
- Führungswagen mit rostbeständigen Führungsrollen



Mit dieser Baureihe steht ein Komplettsystem zur Verfügung, bestehend aus Schienen, Laufrollen und Wagenplatten. Schienen und Rollen können auch als Einzelteile benutzt werden. In den meisten Fällen sind Schienen mit Standard-Laufwagen einsetzbar.

Für die in den Tabellen angegebenen Lasten gilt folgendes Schaubild:



MAX. BELASTUNG AUF EINZELWAGEN

Die nachstehende Tabelle zeigt die max. Last, die auf einen Einzelwagen ausgeübt werden kann.

Schiene	Laufwagen	Fy (N)	Fz (N)	Mx (Nm)	My (Nm)	Mz (Nm)
DC 10.54	T4 PFV 25 10 80	1590	800	22	18	35
	T4 PFV 25 10 120	1590	800	22	33	67
DC 16.80	T4 PFV 35 16 165	3000	1400	58	92	198
	T4 PFV 35 16 250	3000	1400	58	155	333
DC 18.65	T4 PFV 35 18 150	3000	1400	47	83	178
	T4 PFV 35 18 250	3000	1400	47	155	336
DC 25.95	T4 PFV 50 25 220	7890	3900	180	320	640
	T4 PFV 50 25 300	7890	3900	180	480	950

Die max. Belastung basiert auf der Tragfähigkeit der Lagerbolzen und Lager und auf dem max. Kontaktdruck zwischen Schiene und Rolle 1250 N/mm². Die in der Tabelle angegebenen Lasten gelten nur, wenn sie einzeln wirken. Bei Anwendungen mit kombinierten Lasten sind sie zu reduzieren.

DYNAMISCHE TRAGLAST DES EINZELWAGENS

Die nachstehenden Tabellen geben die Belastung an, die einer Nennlebensdauer von 100 km entspricht.

Die Nennlebensdauer des Laufwagens kann anhand der Standardformel für Lager ermittelt werden:

$$L_{10} = (C_i/P_i)^3 \times 100 \text{ km}$$

C_i ist die Tragfähigkeit in einer spezifischen Richtung und P_i ist die ausgeübte Last in der gleichen Richtung.

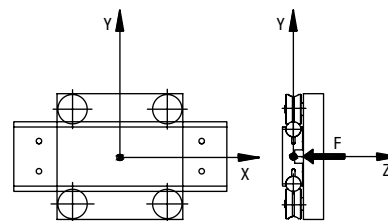
Schiene	Laufwagen	Cy (N)	Cz (N)	CMx (Nm)	CMy (Nm)	CMz (Nm)
DC 10.54	T4 PFV 25 10 80	3700	1200	32	27	84
	T4 PFV 25 10 120	3700	1200	32	51	158
DC 16.80	T4 PFV 35 16 165	9000	2950	115	185	570
	T4 PFV 35 16 250	9000	2950	115	310	950
DC 18.65	T4 PFV 35 18 150	9000	2950	95	165	510
	T4 PFV 35 18 250	9000	2950	95	315	970
DC 25.95	T4 PFV 50 25 220	17500	6100	290	500	1400
	T4 PFV 50 25 300	17500	6100	290	750	2150

BERECHNUNGSBEISPIEL:

Wagen belastet mit externer Last F

Laufwagen T4 PFV 50 25 220

$$F = 2000 \text{ N}$$



Die externe Last F wirkt in der Z-Achse:

$$P_z = F = 2000 \text{ N}$$

In der Tabelle „max. Belastung“ ist die Tragfähigkeit F_z für den Wagen T4 PFV 50 25 220 mit 3900 N angegeben. Somit ist das System hierfür ausreichend. Um die Lebensdauer abschätzen zu können geht man wie folgt vor: aus der Tabelle „dynamische Traglast des Einzelwagens“ erhält man für den Wagen T4 PFV 50 25 220 den Wert für C_z = 6100 N.

Die Lebensdauer ergibt sich wie folgt:

$$L_{10} = (6100 / 2000)^3 \times 100 = 2837 \text{ km}$$

WICHTIGE ANMERKUNG

- Um diesen Wert zu erreichen, muss die Schiene geschmiert werden.
- Bei Belastungskonfigurationen mit vielen Kräften und Momenten in verschiedenste Richtungen benutzen Sie die Berechnungsbeispiele am Kataloganfang und/oder kontaktieren Sie unsere Technik.

BASE-LINE – DC-, C-SYSTEM

FÜHRUNGSSCHIENEN DC

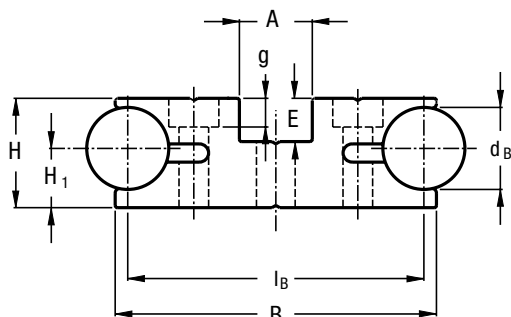
8.2

Aluminiumschiene mit zwei Stahlwellen als Laufbahnen.

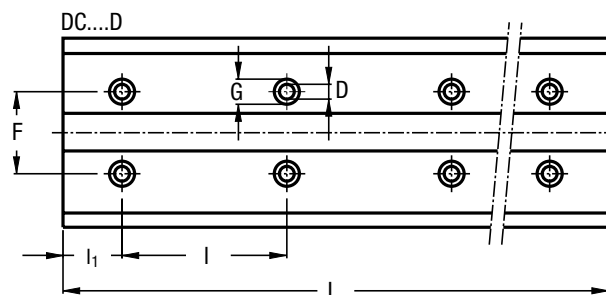
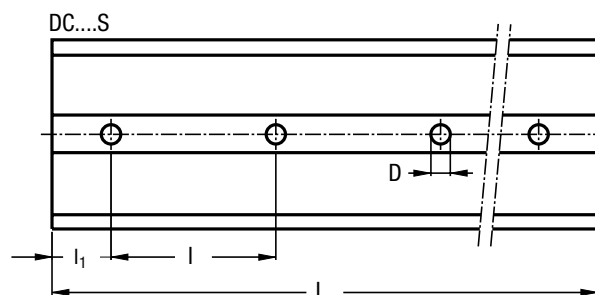
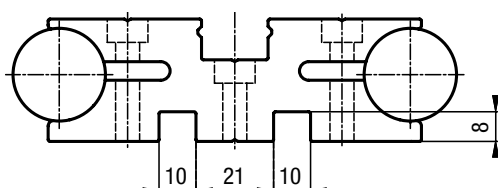
Rostgeschützte Ausführung
erhältlich.



DC 16.80
DC 18.65
DC 10.54



DC 25.95



Typ	Abmessungen (mm)											Flächenträgheitsmomente ²⁾ (cm ⁴)		Gewicht (kg/m)		
	d _B	l _B	B	H	H ₁	A	E	D	G	g	F	l	l ₁		J _x	J _y
DC 10.54 S ¹⁾	10	54	57	19,5	13	25	10,5	6,5	–	–	–	150	30	2,16	20,5	3,15
DC 10.54 D ¹⁾	10	54	57	19,5	13	25	10,5	4,4	8	4,2	36	150	30	2,16	20,5	3,15
DC 16.80 S ¹⁾	16	80	86	25,5	14,5	18	9,5	8,5	–	–	–	150	30	9,6	85	7,1
DC 16.80 D ¹⁾	16	80	86	25,5	14,5	18	9,5	6,5	11	6,3	54	150	30	9,6	85	7,1
DC 18.65 S	18	65	70,5	24	13	16	9,5	8,5	–	–	–	150	30	6,1	34,7	7
DC 18.65 D	18	65	70,5	24	13	16	9,5	6,5	11	6,3	36	150	30	6,1	34,7	7
DC 25.95 S ¹⁾	25	95	101	33	18	19	13	10,5	–	–	–	150	30	21,8	142,2	13,5
DC 25.95 D ¹⁾	25	95	101	33	18	19	13	6,5	11	6,3	58	150	30	21,8	142,2	13,53

Maximale Länge einer Einzelschiene L = 6000. Längere Schienen werden angepasst mit geschliffenen Stoßstellen, auf Anfrage mit Verbindungsstiften.

1) Verfügbar auch mit rostbeständigen Wellen (NX)

2) Basis für das Flächenträgheitsmoment ist das Elastizitätsmodul der Aluminiumschiene 70000 N/mm² komplett mit Führungsstangen

BEFESTIGUNGSBOHRUNGEN

- Lochbild nach Katalog (S oder D)
- Lochbild nach Zeichnung (NZ)
- Ohne Bohrungen (NF)

OPTIONEN

- Eine Stirnseite geschliffen auf der Seite der ersten Bohrung (1R)
- Eine Stirnseite geschliffen auf der Seite der letzten Bohrung (2R)
- Beide Stirnseiten geschliffen (RR)
- Rostbeständige Stahlwellen (NX)
- Verchromte Stahlwellen (CH)
- Wellen verstiftet (G)

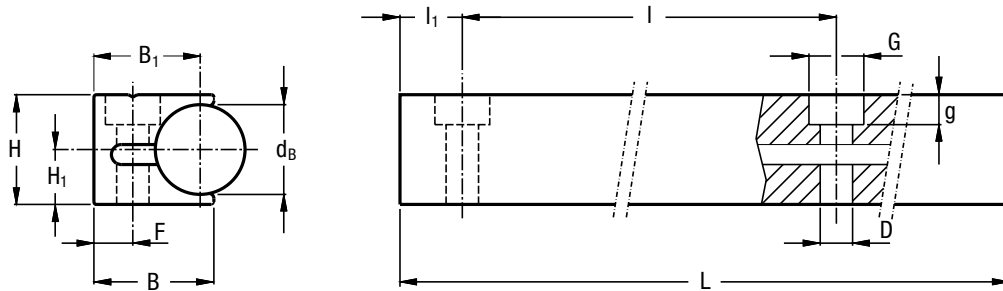
Beispiel Standardausführung: DC 2595 S 2010 NX

BASE-LINE – DC-, C-SYSTEM

FÜHRUNGSSCHIENEN C

Aluminiumschiene mit einer Stahlwelle als Laufbahn.

Rostgeschützte Ausführung
erhältlich.



Typ	Abmessungen (mm)											Flächenträgheitsmomente ²⁾ (cm ⁴)		Gewicht (kg/m)
	d _B	B	B ₁	H	H ₁	D	G	g	F	l	l ₁	J _x	J _y	
C 10 ¹⁾	10	16,9	15,4	14,5	8	4,4	8	4,2	6,5	100	30	0,4	0,3	1,1
C 18	18	24	21,3	22	11	6,5	11	6,3	7,8	150	50	1,7	1,1	2,8
C 22	22	28	25	26,5	13,5	6,5	11	6,3	9	160	50	3,5	2	4,1
C 30 ¹⁾	30	36	32,5	36	19	9	15	8,3	11,5	180	60	11,1	5,6	7,6

Max. Länge einer Einzelschiene L = 6000. Längere Schienen werden angepasst mit geschliffenen Stoßstellen, auf Anfrage mit Verbindungsstiften.

1) Verfügbar auch mit rostbeständigen Wellen (NX)

2) Basis für das Flächenträgheitsmoment ist das Elastizitätsmodul der Aluminiumschiene 70000 N/mm² komplett mit Führungsstangen

BEFESTIGUNGSBOHRUNGEN

- Lochbild nach Katalog (SB)
- Lochbild nach Zeichnung (NZ)
- Ohne Bohrungen (NF)

OPTIONEN

- Eine Stirnseite geschliffen auf der Seite der ersten Bohrung (1R)
- Eine Stirnseite geschliffen auf der Seite der letzten Bohrung (2R)
- Beide Stirnseiten geschliffen (RR)
- Rostbeständige Stahlwellen (NX)
- Verchromte Stahlwellen (CH)
- Verbindung verstiftete Wellen (G)

Beispiel Standardausführung: C 10 2060 SB

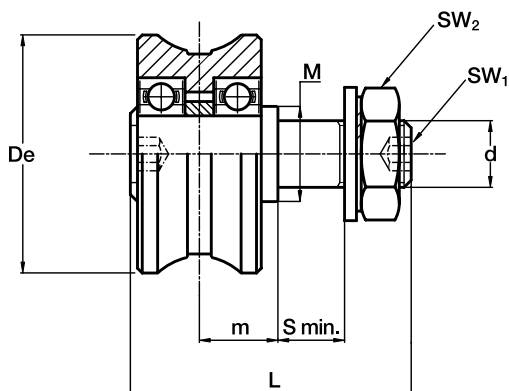
FÜHRUNGSROLLEN PFV MIT GOTIKPROFIL

Kugelgelagerte Führungsrolle mit „Gotikprofil“.

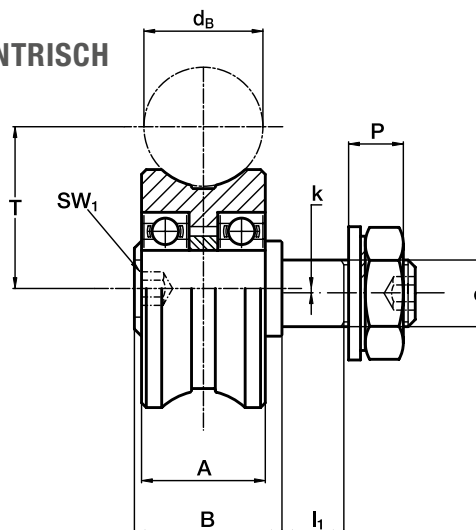
Rostgeschützte Ausführung erhältlich.



KONZENTRISCH



EXZENTRISCH



Typ		Abmessungen (mm)															Empfohlene Kombinationen	
konzentrisch	exzentrisch	De	db	d _r ²⁾	d	T	m	S _{min.}	P	L	A	B	I ₁	M	SW ₁	SW ₂	k	
PFV 25.10 ¹⁾	PFVR 25.10 ¹⁾	25	10	8	M8x1,25	15,5	7,5	11	9	34,8	12	14,8	10	12	4	13	0,75	C 10, DC 10.54
PFV 35.16 ¹⁾	PFVR 35.16 ¹⁾	35	16	10	M10x1,25	23	12	12	10,7	45,3	18	22,3	11	15	4	17	0,75	DC 16.80
PFV 35.18 ¹⁾	PFVR 35.18 ¹⁾	35	18	10	M10x1,25	24	12	12	10,7	45,3	18	22,3	11	15	4	17	0,75	C 18, DC 18.65
PFV 43.22 ¹⁾	PFVR 43.22 ¹⁾	43	22	12	M12x1,5	29	14	13	12,5	52	23	27	12	18	5	19	1	C 22
PFV 50.25 ¹⁾	PFVR 50.25 ¹⁾	50	25	14	M14x1,5	34	16,5	14	13,5	59	26	31	13	20	6	22	1	DC 25.95
PFV 60.30	PFVR 60.30	60	30	16	M16x1,5	41	19,5	17	14	69,5	31	36,5	16	30	8	24	1	C 30

1) In rostbeständiger Ausführung erhältlich (Zusatzzeichen NX)

2) Toleranz der Aufnahmebohrung: H7

Typ		Dynamische Tragzahlen (N)	Grenzlasten (N)		Faktoren für Lebensdauer		Anziehmoment ⁴⁾ (Nm)	Gewicht (g)
konzentrisch	exzentrisch	C _w ³⁾	radial F _r	axial F _a	X	Y		
PFV 25.10	PFVR 25.10	1850	1080	200	1	4,4	8	42
PFV 35.16	PFVR 35.16	4550	1500	350	1	4,4	20	115
PFV 35.18	PFVR 35.18	4550	1500	350	1	4,4	20	113
PFV 43.22	PFVR 43.22	7600	3150	750	1	4	26	210
PFV 50.25	PFVR 50.25	8800	4240	940	1	4	44	335
PFV 60.30	PFVR 60.30	15700	5360	1350	1	4,3	64	570

3) C_w = Belastung für 100 km Lebensdauer

4) Die Anziehmomente gelten für nicht geschmierte Gewinde; für geschmierte Gewinde sind die Werte mit 0,8 zu multiplizieren

- Die Führungsrollen werden mit Sicherungsscheiben und Muttern (DIN 439 B) geliefert
- Kontaktwinkel α für die Berechnung der Last: 60°
- NBR Dichtungen, RS Typ

BASE-LINE – DC-, C-SYSTEM

FÜHRUNGSROLLEN PFV

8.2

Kugelgelagerte Führungsrolle



KONZENTRISCH

EXZENTRISCH

Typ		Abmessungen (mm)															
konzentrisch	exzentrisch	De	d _B	d ₁ ¹⁾	d	T	m	S _{min.}	P	L	A	B	I ₁	M	SW ₁	SW ₂	k
PFV 25 ¹⁾	PFVR 25 ¹⁾	25	6 bis 18	8	M8x1,25	9,7	7,5	11	9	34,8	12	14,8	10	12	4	13	0,75
PFV 35 ¹⁾	PFVR 35	35	14 bis 25	10	M10x1,25	13,6	12	12	10,7	45,3	18	22,3	11	15	4	17	0,75
PFV 43 ¹⁾	PFVR 43	43	18 bis 30	12	M12x1,5	16,3	14	13	12,5	52	23	27	12	18	5	19	1
PFV 50	PFVR 50	50	20 bis 35	14	M14x1,5	19,6	16,5	14	13,5	59	26	31	13	20	6	22	1
PFV 60	PFVR 60	60	22 bis 40	16	M16x1,5	23,7	19,5	17	14	69,5	31	36,5	16	30	8	24	1

1) Toleranz der Aufnahmebohrung: H7

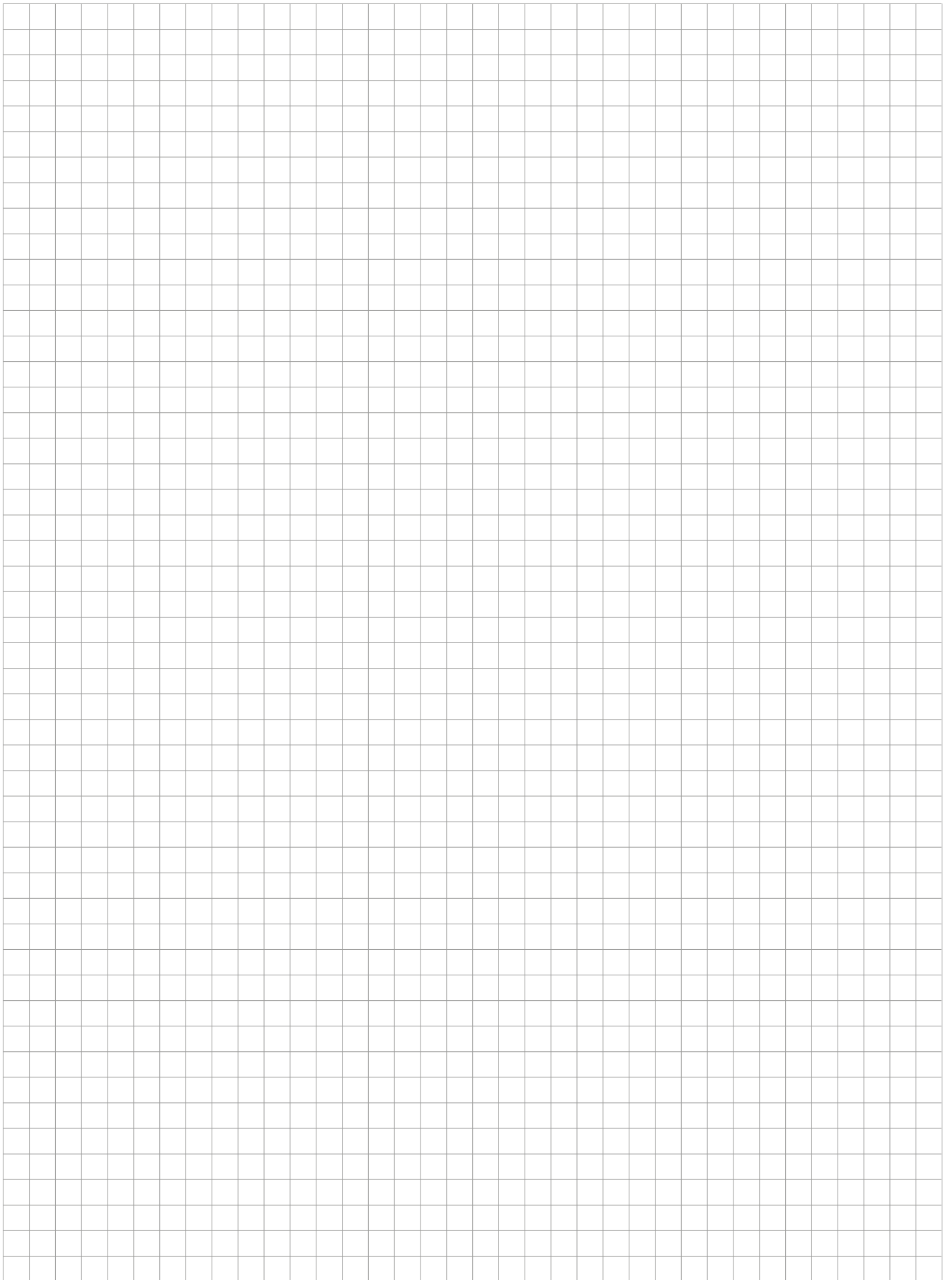
Typ		Dynamische Tragzahlen (N)	Grenzlasten (N)		Faktoren für Lebensdauer		Anziehmoment ⁴⁾ (Nm)	Gewicht (g)
konzentrisch	exzentrisch	C _w ³⁾	radial F _r	axial F _a	X	Y		
PFV 25	PFVR 25	1850	1080	200	1	4,4	8	42
PFV 35	PFVR 35	4550	1500	350	1	4,4	20	115
PFV 43	PFVR 43	7600	3150	750	1	4	26	210
PFV 50	PFVR 50	8800	4240	940	1	4	44	335
PFV 60	PFVR 60	15700	5360	1350	1	4,3	64	570

3) C_w = Belastung für 100 km Lebensdauer

4) Die Anziehmomente gelten für nicht geschmierte Gewinde; für geschmierte Gewinde sind die Werte mit 0,8 zu multiplizieren

- Die Führungsrollen werden mit Sicherungsscheiben und Muttern (DIN 439 B) geliefert
- Kontaktwinkel α für die Berechnung der Last: 60°
- NBR Dichtungen, RS Typ

NOTIZEN



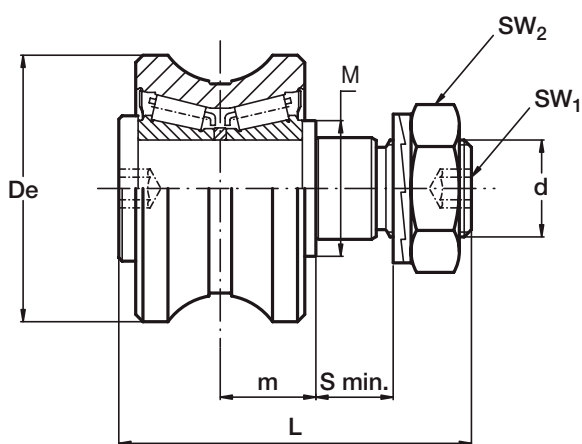
BASE-LINE – DC-, C-SYSTEM

FÜHRUNGSROLLEN RKO

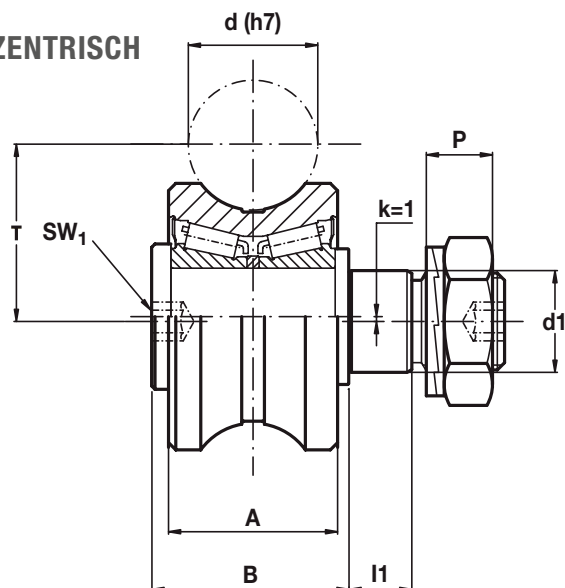
Führungsrollen mit Kegelrollenlager und Gotikprofil.



KONZENTRISCH



EXZENTRISCH



Typ		Abmessungen (mm)															
konzentrisch	exzentrisch	De	d-h7	d1 ¹⁾	d	T	m	S min.	P	L	A	B	I ₁	M	SW ₁	SW ₂	k
RKO 55.20	RKOR 55.20	55	20	21	M20 x 1,5	32,9	19,8	15	13,4	73	35	41	14	28	8	30	1
RKO 55.25	RKOR 55.25	55	25	21	M20 x 1,5	34,3	19,8	15	13,4	73	35	41	14	28	8	30	1
RKO 62.30	RKOR 62.30	62	30	21	M20 x 1,5	39,6	19,8	15	13,4	73	35	41	14	28	8	30	1
RKO 80.40	RKOR 80.40	79	40	36	M30 x 1,5	50,7	27	19	19,6	100	45	55	18	44	12	46	1

1) Toleranz der Aufnahmebohrung: H7

Typ		Dynamische Tragzahlen (N)	Grenzlasten (N)		Faktoren für Lebensdauer		Anziehmoment (Nm) ³⁾	Gewicht (kg)
konzentrisch	exzentrisch	C _w ²⁾	radial F _r	axial F _a	X	Y		
RKO 55.20	RKOR 55.20	42000	11900	4000	1	3,3	80	0,6
RKO 55.25	RKOR 55.25	42000	11900	4000	1	3,4	80	0,6
RKO 62.30	RKOR 62.30	44000	11900	4000	1	3,7	80	0,7
RKO 80.40	RKOR 80.40	68000	31000	10000	1	3,2	300	1,6

2) C_w = Belastung für 100 km Lebensdauer

3) Die Anziehmomente gelten für nicht geschmierte Gewinde; für geschmierte Gewinde sind die Werte mit 0,8 zu multiplizieren

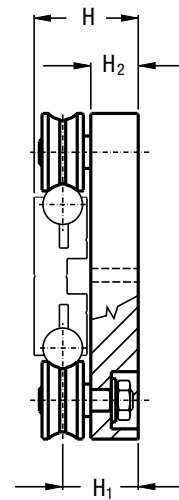
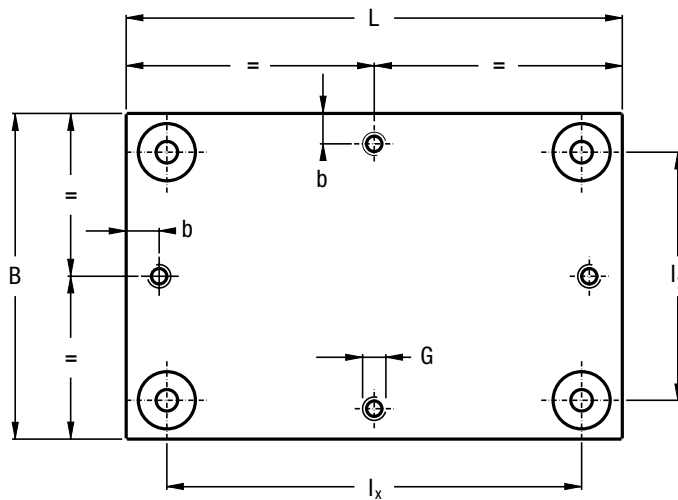
- Standard Dichtungen: Material NBR, Typ RS
- Auf Anfrage können die Laufrollen mit Dichtungen aus Viton für Betriebstemperaturen bis 120 °C (V) ausgeführt werden

- Die Führungsrollen werden mit Sicherungsscheiben und Muttern geliefert
- Kontaktwinkel α für die Berechnung der Last: 65°

LAUFWAGEN T4 PFV

Laufwagen aus eloxiertem Aluminiumkörper mit 4 Führungsrollen Typ PFV mit Gotikprofil.

Rostgeschützte Ausführung
erhältlich.



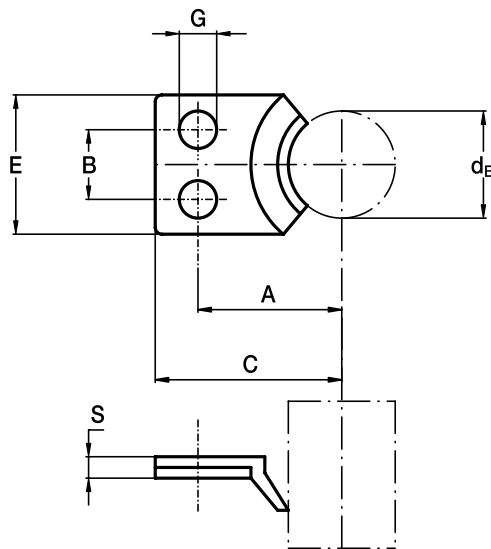
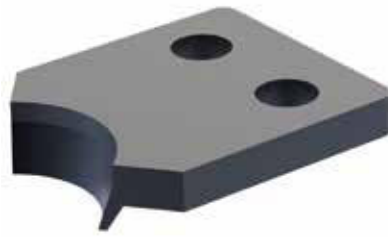
Typ	Abmessungen (mm)									Gewicht (kg)	Empfohlene Führungsschiene
	L	B	I _x	I _y	H	H ₁	H ₂	G	b		
T4 PFV 25 10 80 ¹⁾	80	120	45	85	41	28	20,5	M8	15	0,69	DC 10.54
T4 PFV 25 10 120 ¹⁾	120	120	85	85	41	28	20,5	M8	15	0,96	DC 10.54
T4 PFV 35 16 165 ¹⁾	165	165	126	126	50,5	36	24	M8	15	2,1	DC 16.80
T4 PFV 35 16 250 ¹⁾	250	165	211	126	50,5	36	24	M8	15	3,1	DC 16.80
T4 PFV 35 18 150 ¹⁾	150	150	113	113	49	36	24	M8	15	1,8	DC 18.65
T4 PFV 35 18 250 ¹⁾	250	150	213	113	49	36	24	M8	15	2,8	DC 18.65
T4 PFV 50 25 220 ¹⁾	220	220	163	163	63,5	45,5	29	M10	20	5	DC 25.95
T4 PFV 50 25 300 ¹⁾	300	220	243	163	63,5	45,5	29	M10	20	6,4	DC 25.95

1) Führungsrollen in rostbeständiger Ausführung erhältlich (NX)

- Lieferung komplett mit Rollen
- Kontaktwinkel α für die Berechnung der Last: 60°

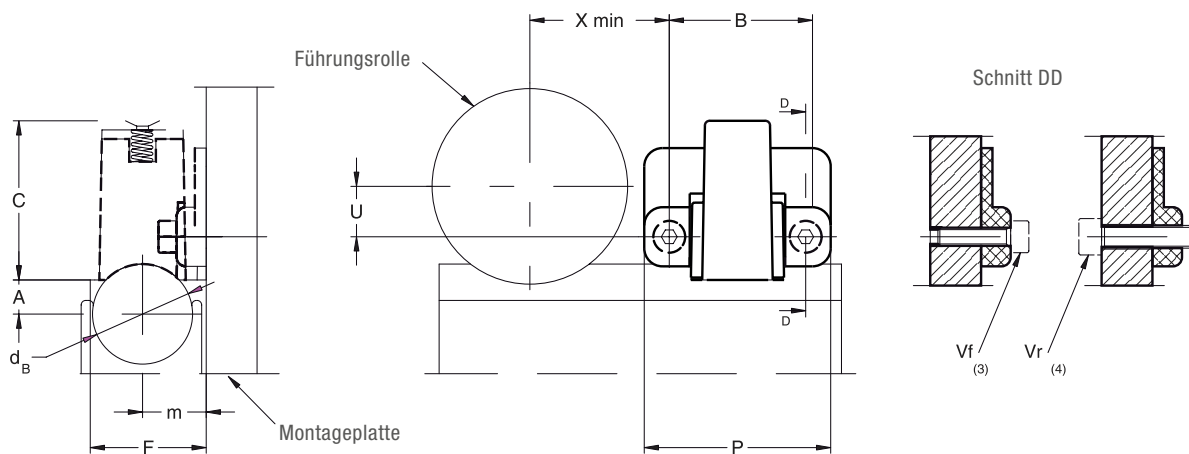
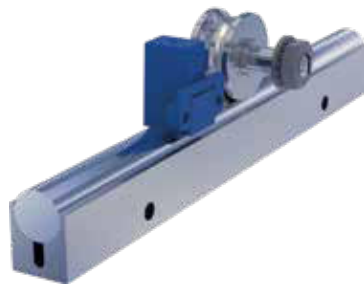
BASE-LINE – DC-, C-SYSTEM

ABSTREIFER NAID



Typ	Abmessungen (mm)							Empfohlene Kombinationen
	d_B	E	C	A	B	G	S	
NAID 010	10	13	17,5	13,5	6,5	3,5	3	C 10
NAID 016	16	20	26,5	20,5	10	4,5	3	DC 16.80
NAID 018	18	20	26,5	20,5	10	4,5	3	C 18, DC 18.65
NAID 022	22	24	30,0	24,0	14	4,5	3	C 22
NAID 025	25	28	37,5	30,5	18	4,5	3	DC 25.95
NAID 030	30	32	45,5	37,5	20	5,5	3	C 30

SCHMIERSYSTEM LUBC



Typ	Abmessungen (mm)											Gewicht (g)	Empfohlene Kombinationen
	X	U	B	F	m	d _B	A	C	P	Vf ¹⁾	Vr ²⁾		
LUBC 25.10	18	4,5	25	13	7,5	10	3	22	32,5	M3 x 12	M4	10	PFV 25.10
LUBC 35.16	23	9,5	25	22	12	16	5,5	32	32,5	M3 x 12	M4	15	PFV 35.16
LUBC 35.18	23	9,5	25	22	12	18	6,5	32	32,5	M3 x 12	M4	15	PFV 35.18
LUBC 43.22	29	12	30	25,5	14	22	22	35	41	M4 x 12	M5	30	PFV 43.22
LUBC 50.25	32,5	15,5	30	30,5	16,5	25	9	45	41	M4 x 12	M5	35	PFV 50.25
LUBC 60.30	37,5	20,5	30	36,5	19,5	30	11	50	41	M4 x 12	M5	40	PFV 60.30

1) Die Schrauben Vf für die frontseitige Montage werden mitgeliefert. Zwei Bohrungen mit dem Maß Vf auf der Montageplatte vorsehen

2) Die Schrauben für die Montage von der Rückseite (Mutterseite der Rollen) werden nicht mitgeliefert. Bohrungen mit dem Maß Vr auf der Montageplatte vorsehen

- Das Schmieresystem wird mit einem Schmiermittel auf Mineralölbasis vorbefüllt ausgeliefert.
- Bei der Montage werden die Schrauben erst nur angelegt damit das Kunststoffgehäuse nach dem Einstellen der Führung mit der Schiene in Kontakt gebracht werden kann und so gleichzeitig als Abstreifer wirkt. Danach erst die Schrauben festziehen.

OPTIONEN

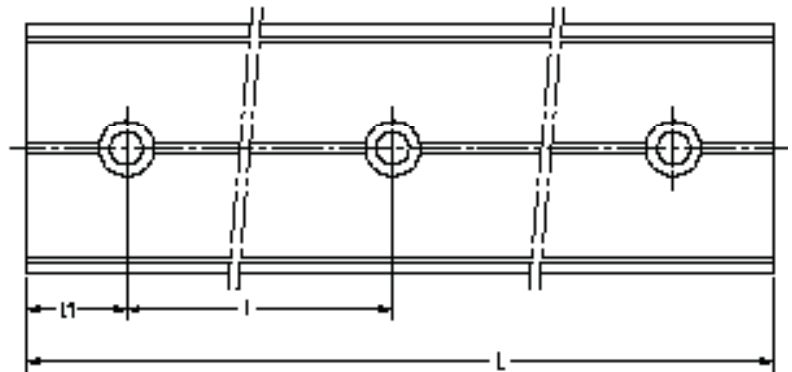
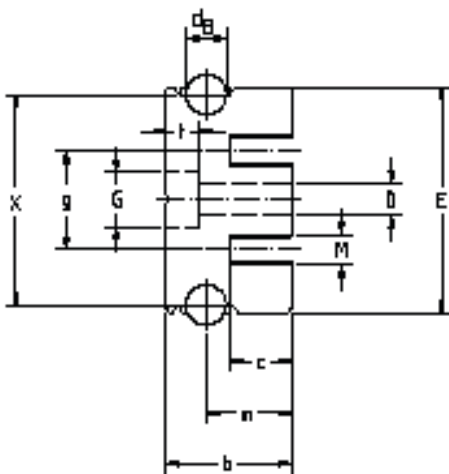
- Filz ohne Schmierstoff (D)

BASE-LINE – FWS-, FWH-SYSTEM

FÜHRUNGSSCHIENEN FWS

Aluminiumschiene mit zwei Stahlwellen als Laufbahn.

Rostgeschützte Ausführung
erhältlich.



Typ	Abmessungen (mm)												
	d _b	a	M	g	E	b	m	c	l	l ₁	Reductions		
											G	D	t
FWS 22	6	34	M5	16	36	20	14	10	120	30	10	5.5	5.5
FWS 32	8	42	M6	20	45	25	17	12	120	30	11	6.5	6.5
FWS 40	10	54	M8	24	57	30	19	14	150	30	15	9	9
FWS 52	12	66	M10	32	69	36	24	18	150	30	18	11	11

Max. Länge einer Einzelschiene L = 4500 mm.

Longer rails are supplied in sections with ground butt joints and, on request, with pin connection

Typ	Schraubenabstände max.			Flächenträgheitsmomente ¹⁾		Gewicht
	für 2 Schraubkanäle		für Durchgangsbohr. (NZ)		(kg/m)	
	Abstand (mm)	Anziehmoment (Nm)	Abstand (mm)	J _x (cm ⁴)		J _y (cm ⁴)
FWS 22	190	2	220	2,07	6,01	2,0
FWS 32	210	5	240	5,10	14,56	3,3
FWS 40	250	15	280	11,01	35,26	5
FWS 52	250	23	280	22,85	74,12	7,2

¹⁾ Basis für das Flächenträgheitsmoment ist das Elastizitätsmodul der Aluminiumschiene 70000 N/mm² komplett mit Führungsstangen

BEFESTIGUNGSBOHRUNGEN

- Lochbild nach Zeichnung (NZ)
- Ohne Bohrungen (NF)

OPTIONEN

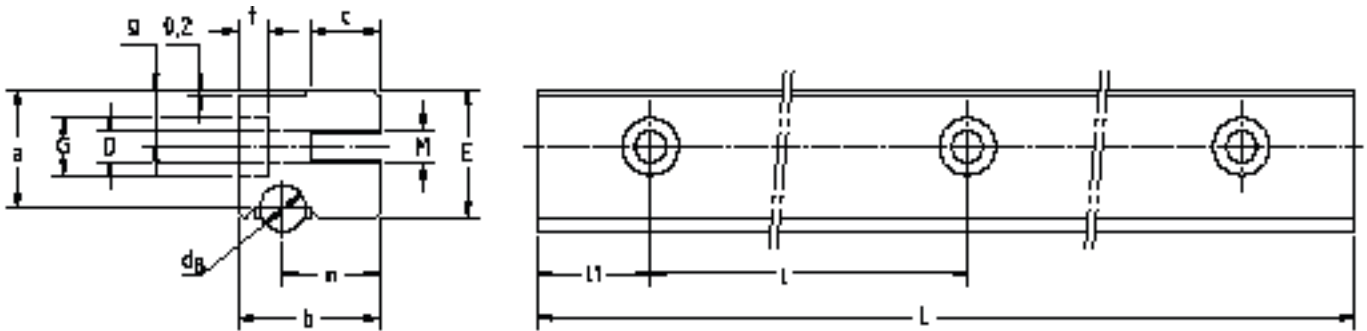
- Rostbeständige Stahlwellen (NX)

Beispiel Standardausführung: FW S32 / 1500 NF

FÜHRUNGSSCHIENEN FWH

Aluminiumschiene mit einer Stahlwelle als Laufbahn.

Rostgeschützte Ausführung
erhältlich.



Typ	Abmessungen (mm)												
	d _B	a	M	g	E	b	m	c	l	l ₁	Reductions		
											G	D	t
FWH 22	6	17	M5	8	18	20	14	10	120	30	8	4.5	4.5
FWH 32	8	21	M6	10	22.5	25	17	12	120	30	10	5.5	5.5
FWH 40	10	27	M8	12	28.5	30	19	14	150	30	11	6.5	6.5
FWH 52	12	33	M10	16	34.5	36	24	18	150	30	15	9	9

Max. Länge einer Einzelschiene L = 4500 mm.

Longer rails are supplied in sections with ground butt joints and, on request, with pin connection

Typ	Schraubenabstände max.			Flächenträgheitsmomente ¹⁾		Gewicht (kg/m)
	für 1 Schraubkanal		für Durchgangsbohr. (Nz)			
	Abstand (mm)	Anziehmoment (Nm)	Abstand (mm)	J _x (cm ⁴)		J _y (cm ⁴)
FWH 22	70	2	120	1,02	0,83	1
FWH 32	60	5	130	2,55	2,05	1,6
FWH 40	97	15	150	5,71	4,75	2,5
FWH 52	120	23	150	10,12	11,85	3,6

1) Basis für das Flächenträgheitsmoment ist das Elastizitätsmodul der Aluminiumschiene 70000 N/mm² komplett mit Führungsstangen

BEFESTIGUNGSBOHRUNGEN

- Lochbild nach Zeichnung (NZ)
- Ohne Bohrungen (NF)

OPTIONEN

- Rostbeständige Stahlwellen (NX)

Beispiel Standardausführung: FWH 32 / 1500 NF

BASE-LINE – FWS-, FWH-SYSTEM

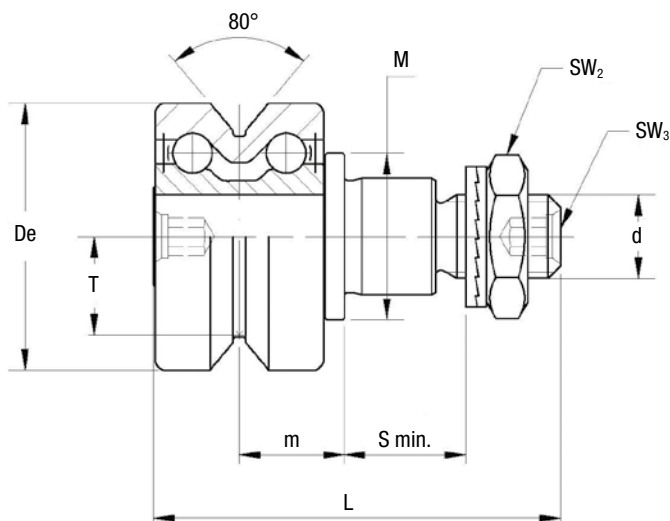
EUROROLLER FR ... EU

Euroroller mit zweireihigem Schrägkugellager.
Die Laufnutflanken sind leicht konvex.

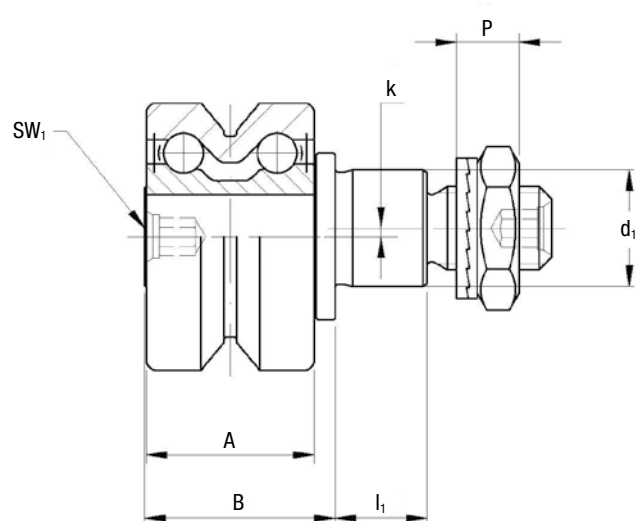
Rostgeschützte Ausführung
erhältlich.



KONZENTRISCH



EXZENTRISCH



Typ		Abmessungen (mm)															
konzentrisch	exzentrisch	De	d ₁ ³⁾	d	T	m	S min.	P	L	A	B	I ₁	M	SW ₁	SW ₂	SW ₃	k
FR 22 EU ^{1) 2)}	FRR 22 EU ^{1) 2)}	22	9	M6 x 1	7,7	9,4	9	6,5	36,8	15	18	8	14	4	10	2,5	0,5
FR 32 EU ¹⁾	FRR 32 EU ¹⁾	32	14	M10 x 1,25	11,8	12,6	12	8,5	48,9	20,2	22,9	11	20	4	17	4	1
FR 40 EU ¹⁾	FRR 40 EU ¹⁾	40	16	M12 x 1,5	14,6	15,5	12	10,4	58,5	25	29,5	11	22	5	19	5	1
FR 52 EU	FRR 52 EU	52	21	M16 x 1,5	19,1	19,8	15	11,4	69,5	32	36,5	14	28	6	24	6	1,5

1) FR/R 22, 32, 40 sind in rostbeständiger Ausführung erhältlich (NX)

2) VAC

2) Toleranz der Aufnahmebohrung: H7

Typ		Dynamische Tragzahlen (N)	Grenzlasten (N)		Faktoren für Lebensdauer		Anziehmoment ⁴⁾ (Nm)	Gewicht (g)
konzentrisch	exzentrisch	C _w ³⁾	radial F _r	axial F _a	X	Y		
FR 22 EU	FRR 22 EU	2 900	1 400	420	1	2	5	45
FR 32 EU	FRR 32 EU	5 800	2 000	800	1	1,9	20	125
FR 40 EU	FRR 40 EU	8 500	3 650	1 400	1	1,9	26	230
FR 52 EU	FRR 52 EU	11 700	8 500	3 000	1	1,9	64	510

3) C_w = Belastung für 100 km Lebensdauer

4) Die Anziehmomente gelten für nicht geschmierte Gewinde; für geschmierte Gewinde sind die Werte mit 0,8 zu multiplizieren

- Die Führungsrollen werden mit Sicherungsscheiben und Muttern (DIN 439 B) geliefert
- Kontaktwinkel α für die Berechnung der Last: 40°
- NBR Dichtungen RS Typ

EUROROLLER FR ... EU AS, FR ... EU AZ

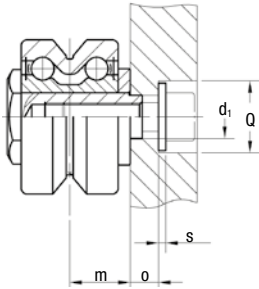
Euroroller mit zweireihigem Schrägkugellager.



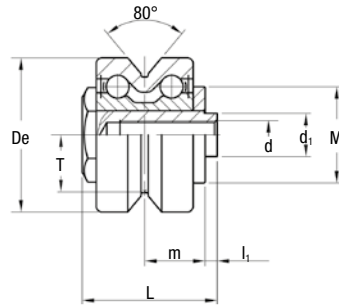
Rostgeschützte Ausführung erhältlich.



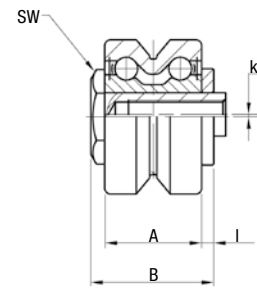
AS



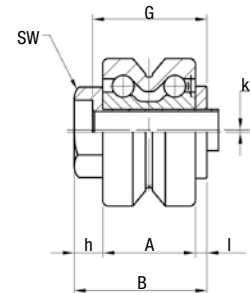
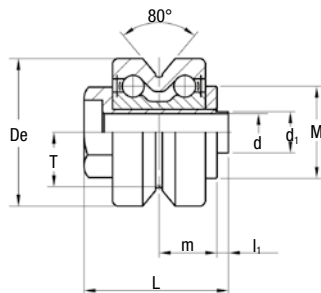
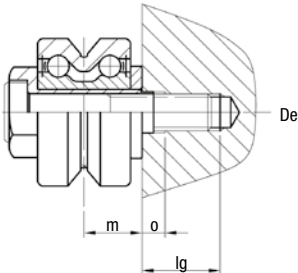
KONZENTRISCH



EXZENTRISCH



AZ



Typ		Abmessungen (mm)																		
konzentrisch	exzentrisch	De	d ₁ ²⁾	d ³⁾	T	m	L	A	B	l ₁	l	h	M	SW	G	o	Q	lg ⁴⁾	s	k
FR 22 EU AS ¹⁾	FRR 22 EU AS ¹⁾	22	6	M5	7,7	9,4	21,8	15	19,8	2	1,9	—	14	10	—	4,5	10	—	—	0,5
FR 32 EU AS ¹⁾	FRR 32 EU AS ¹⁾	32	9	M6	11,8	12,6	28,1	20,2	25,6	2,5	2,5	—	20	17	—	6	15	—	1,5 ⁵⁾	0,5
FR 40 EU AS ¹⁾	FRR 40 EU AS ¹⁾	40	11	M8	14,6	15,5	33,5	25	31	2,5	3	—	22	22	—	6,5	20	—	2 ⁵⁾	1
FR 52 EU AS	FRR 52 EU AS	52	16	M10	19,1	19,8	43,2	32	40	3,2	3,8	—	28	27	—	8	24	—	2,5 ⁵⁾	1,5
FR 62 EU AS	FRR 62 EU AS	62	19	M12	22,1	20,8	46	33,6	41,8	4,2	4	—	35	30	—	9	26	—	2,5 ⁶⁾	1,5
FR 22 EU AZ ¹⁾	FRR 22 EU AZ ¹⁾	22	6	5,1	7,7	9,4	23,9	15	21,9	2	1,9	5	14	11	18,9	4	—	13	—	0,5
FR 32 EU AZ ¹⁾	FRR 32 EU AZ ¹⁾	32	9	8,1	11,8	12,6	31,4	20,2	28,9	2,5	2,5	6,2	20	17	24,9	5	—	17	—	0,5
FR 40 EU AZ ¹⁾	FRR 40 EU AZ ¹⁾	40	11	10,1	14,6	15,5	38	25	35,5	2,5	3	7,5	22	22	30,5	5	—	26	—	0,8
FR 52 EU AZ	FRR 52 EU AZ	52	16	14,1	19,1	19,8	49,5	32	46,3	3,2	3,8	10,5	28	27	39,3	5,5	—	27	—	1,5

1) FR/R 22, 32, 40 AS und AZ sind in rostbeständiger Ausführung erhältlich

(NX)

2) Toleranz der Aufnahmebohrung: H7

3) Sicherungsgewinde SPIRALOCK

4) AZ: Mindestschraublänge

bei Stahl = 1 x d; bei Guß = 1.25 x d; bei Alu = 2 x d

5) Führungsrollen mit Scheibe DIN 134, ohne Schrauben DIN 7984 oder DIN 912

6) Führungsrollen mit Scheibe DIN 125, ohne Schrauben DIN 7984 oder DIN 912

Typ	Dynamische Tragzahlen (N)	Grenzlasten (N)		Faktoren für Lebensdauer		Gewicht AS (g)	Gewicht AZ (g)	Empfohlene Schrauben zu AZ DIN 7984
	C _w ⁷⁾	radial F _r	axial F _a	X	Y			
22	2900	470	210	1	2	33	31	M5 x 30
32	5800	1590	710	1	1,9	95	93	M8 x 40
40	8500	2120	940	1	1,9	173	173	M10 x 50
52	11700	5830	2560	1	1,9	374	365	M14 x 60

7) C_w = Belastung für 100 km Lebensdauer

- AS Schraubenlänge: min. = d + o + s; max. = m + 4 + o + s
- NBR Dichtungen RS Typ
- Kontaktwinkel α für die Berechnung der Last: 40°

BASE-LINE – FWS-, FWH-SYSTEM

LOSLAGERROLLEN FRL ... EU

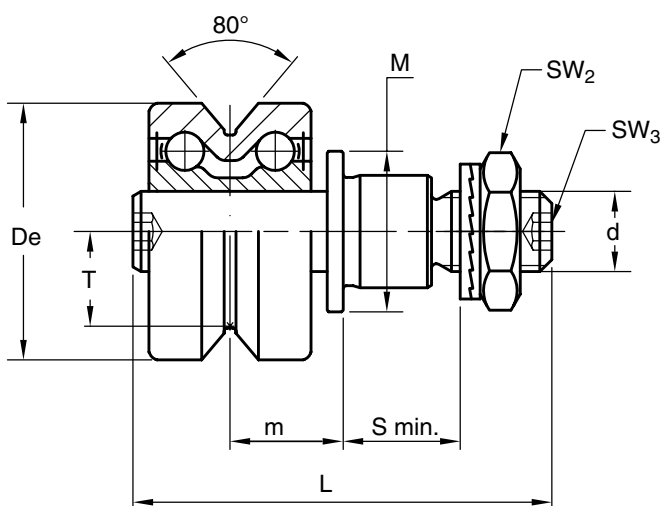
Loslagerrolle mit Kugellager.
Die Laufnutflanken sind leicht konvex.



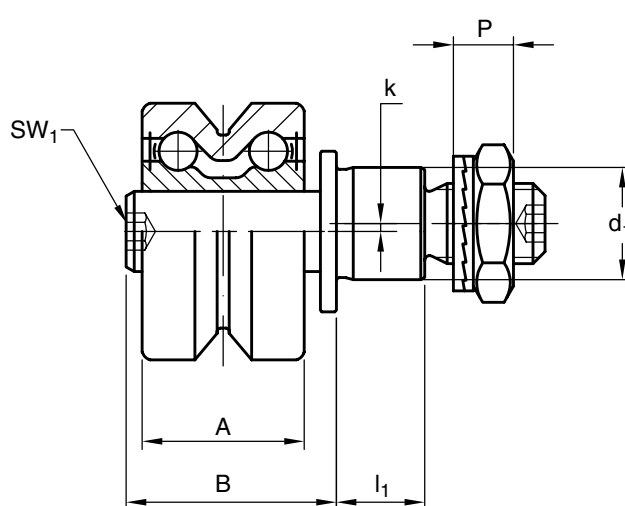
Rostgeschützte Ausführung
erhältlich.



KONZENTRISCH



EXZENTRISCH



Typ		Abmessungen (mm)																
konzentrisch	exzentrisch	De	d ₁ ²⁾	d	T	m _{min.} ³⁾	m _{max.} ³⁾	S min.	P	L	A	B	l ₁	M	SW ₁	SW ₂	SW ₃	k
FRL 22 EU ¹⁾	FRLR 22 EU ¹⁾	22	9	M6 x 1	7,7	9	13	9	6,5	39,3	15	20,5	8	14	4	10	3	0,8
FRL 32 EU ¹⁾	FRLR 32 EU ¹⁾	32	14	M10 x 1,25	11,8	12,1	16,1	12	8,5	52,2	20,2	26,2	11	20	4	17	4	1
FRL 40 EU ¹⁾	FRLR 40 EU ¹⁾	40	16	M12 x 1,5	14,6	14,9	19,9	12	10,4	61,4	25	32,4	11	22	5	19	5	1
FRL 52 EU	FRLR 52 EU	52	21	M16 x 1,5	19,1	19	25	15	11,4	74	32	41	14	28	6	24	6	1,5
FRL 62 EU	FRLR 62 EU	62	27	M20 x 1,5	22,1	19,8	25,8	18,5	12,4	83,6	33,6	42,6	17,5	35	8	30	8	2

1) Abmessungen in rostbeständiger Ausführung (NX)

2) Toleranz der Aufnahmebohrung: H7

3) Um eine einwandfreie Funktion zu gewährleisten darf m max. nicht überschritten werden

Typ		Dynamische Tragzahlen (N)	Grenzlasten (N)	Grenzlast bei NX-Version (N)	Anziehmoment ⁵⁾ (Nm)	Gewicht ⁶⁾ (g)
konzentrisch	exzentrisch	C _w ⁴⁾	radial F _r	axial F _a		
FRL 22 EU	FRLR 22 EU	2900	1050	900	3	46
FRL 32 EU	FRLR 32 EU	5800	1700	1500	20	127
FRL 40 EU	FRLR 40 EU	8500	3000	2700	26	233
FRL 52 EU	FRLR 52 EU	11700	7600	–	64	520
FRL 62 EU	FRLR 62 EU	13900	11000	–	120	776

4) C_w = Belastung für 100 km Lebensdauer

5) Die Anziehmomente gelten für nicht geschmierte Gewinde; für geschmierte Gewinde sind die Werte mit 0,8 zu multiplizieren

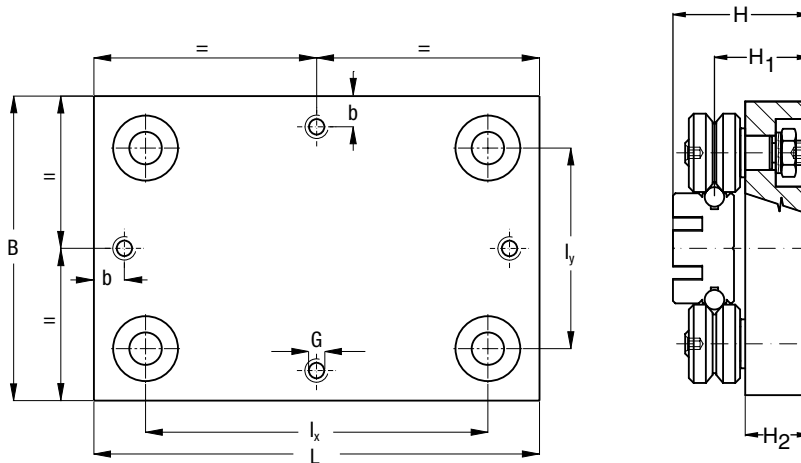
6) Gewicht ohne Verschraubungsteile

- Standarddichtungen: Material NBR, RS Typ
- Die Rollen werden mit Sicherungsscheibe und Mutter (DIN 439 B) geliefert
- Kontaktwinkel α für die Berechnung der Last: 40°

8.3

LAUFWAGEN T4 FR

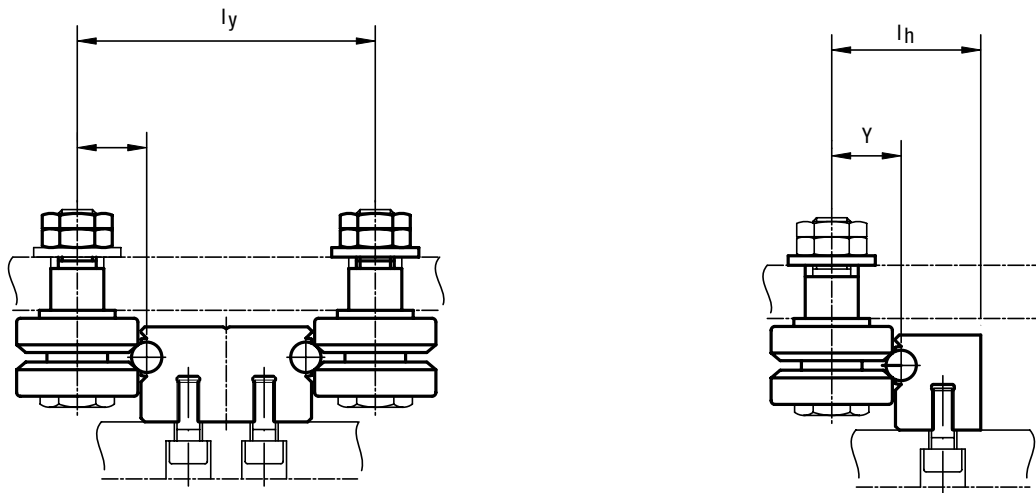
Laufwagen aus eloxiertem Aluminiumkörper mit 4 Führungsrollen Typ FR ... EI für FWS Schienen.



Typ	Abmessungen (mm)									Gewicht (kg)	Empfohlene Kombinationen
	L	B	I _x	I _y	H	H ₁	H ₂	G	b		
T4 FR 22 90	90	90	59	58,7	42,4	28,4	19	M6	15	0,6	FWS 22
T4 FR 22 150	150	90	119	58,7	42,4	28,4	19	M6	15	0,9	FWS 22
T4 FR 32 120	120	120	78	78	58,6	41,6	29	M8	15	1,5	FWS 32
T4 FR 32 180	180	120	138	78	58,6	41,6	29	M8	15	2,1	FWS 32
T4 FR 40 150	150	150	99	98,8	63,5	44,5	29	M8	15	2,6	FWS 40
T4 FR 40 220	220	150	169	98,8	63,5	44,5	29	M8	15	3,4	FWS 40
T4 FR 52 190	190	190	123	123	82,8	58,8	39	M10	20	5,4	FWS 52
T4 FR 52 260	260	190	203	123	82,8	58,8	39	M10	20	6,8	FWS 52

BASE-LINE – FWS-, FWH-SYSTEM SCHIENEN-ROLLEN-KOMBINATIONEN

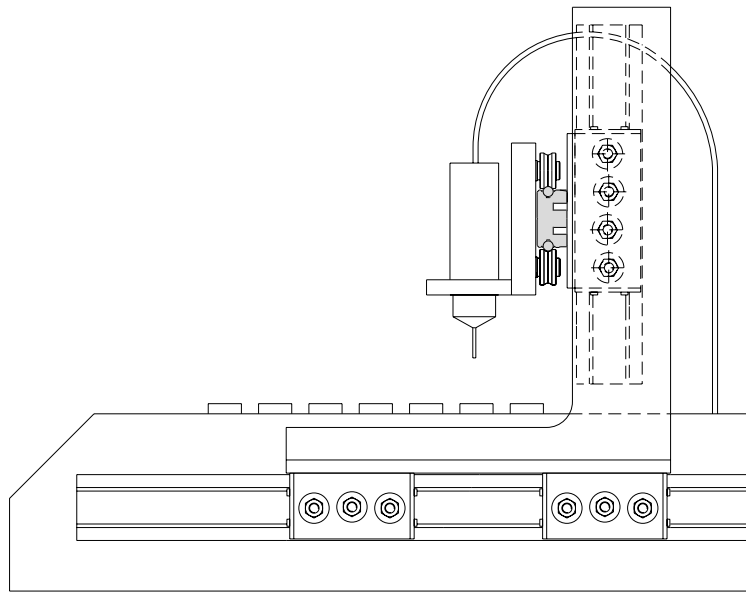
8.4



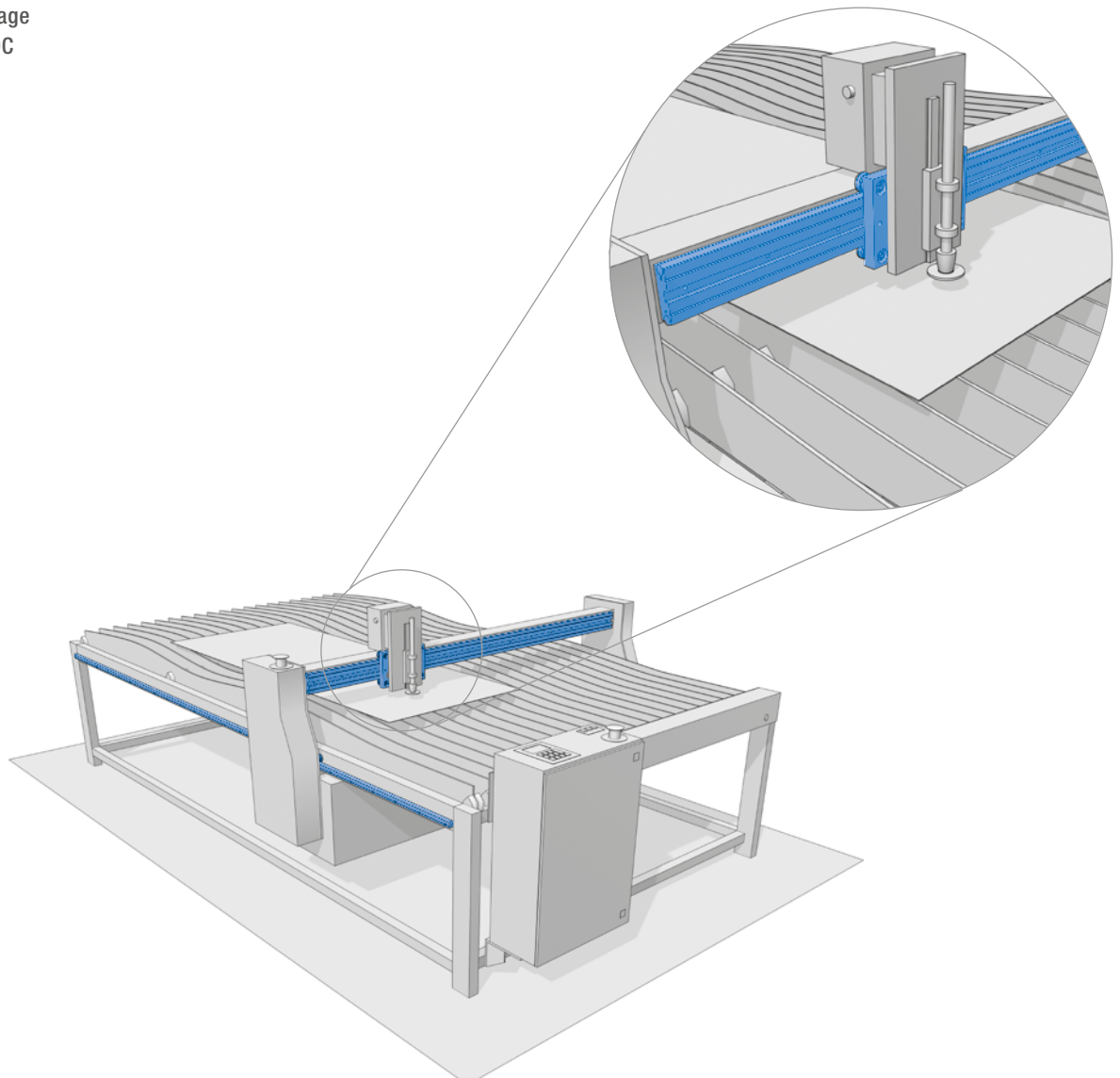
Typ		Rollentyp FR / FRR ... EU, FR / FRR ... EU AS, FR / FRR ... EU AZ, FRL / FRLR ... EU		
		Y	l_y	l_h
FWS 22	FWH 22	12,4	58,8	29,4
FWS 32	FWH 32	18	78	39
FWS 40	FWH 40	22,4	98,8	49,4
FWS 52	FWH 52	28,4	122,8	61,4

ANWENDUNGSBEISPIELE

Maschine zum Auftragen
von Klebstoff



Brennschneideanlage
Base-Line C und DC





✓ Excellente service

✓ Klantspecifieke assemblage

✓ Voorraadhoudend

✓ Leveringsgraad 99,5%

Gildetrom 25 3905 TB Veenendaal **Nederland**

T: +31 (0)318-554615 | E: info@lmsystems.nl

www.lmsystems.nl

Leuvensesteenweg 613 | B-1930 Zaventem **België**

T: +32 (0)2 252 4745 | E: info@lmsystems.be

www.lmsystems.be